

## Serie | 2, Opvaskemaskine til underbygning, 60 cm, hvid SMU2HTW70S



## Smart opvaskemaskine med lydreduktion når som helst via Home Connect appen.

- **ExtraDry:** ekstra grundig tørring af service, som er vanskeligt at tørre, f.eks. plastik.
- **Højdejusterbar overkurv:** skaber ekstra plads, specielt når der skal vaskes store tallerkener og fade.
- **Home Connect:** betjen dine hvidevarer enkelt og trådløst fra mobilen eller tablet, fra stuen eller hvor end, du er.
- **Favoritfunktion:** din personlige funktion kan vælges ved blot et enkelt tryk.
- **7-Segment Display:** viser resttiden og standard info.

### Teknisk data

Energieffektivitetsklasse (direktiv (EU) 2017/1369):	D
Energiforbrug for 100 cyklusser Eco-programmet (EU 2017/1369):	82
Maksimalt antal kuverter (EU 2017/1369):	12
Vandforbrug for eco-programmet i liter pr. cyklus (EU 2017/1369):	9,5
Programmets varighed (EU 2017/1369):	5:20
Luftbåren, akustisk støjemission (EU 2017/1369):	46
Luftbåren akustisk støjemissionsklasse (EU 2017/1369):	C
Installation:	Indbygning
Højde på aftagelig topplade (mm):	0
Produktmål (mm):	815 x 598 x 573
Nichemål ved indbygning, mm (H x B x D):	815-875 x 600 x 550
Godkendelse af certifikater:	CE, VDE
Dybde med åben dør 90 grader (mm):	1150
Regulerbare ben:	Ja - alt forfra
Maksimal regulering af stilleben (mm):	60
Regulerbar sokkel:	Horisontal og vertikal
Nettovægt (kg):	34,920
Bruttovægt (kg):	37,2
Tilslutningseffekt (W):	2400
Strømstyrke (A):	10
Elementspænding (V):	220-240
Frekvens (Hz):	50; 60
Længde på elledning (cm):	175
Stiktype:	Schukostik med jord
Tilgangsslange, længde (cm):	165
Afløbsslange (cm):	190
EAN-kode:	4242005245949
Installation:	Underbygning

### Tilbehør

SGZ1010 : AquaStop-forlænger 2m, t/opvaskemaskine  
 SMZ2014 : Glasindsats t/opvaskemaskiner  
 SMZ5002 : Sølvtojsskasette  
 SMZ5006 : Sidelister i stål, 81,5 cm



4 242005 245949

## Serie | 2, Opvaskemaskine til underbygning, 60 cm, hvid SMU2HTW70S

### Smart opvaskemaskine med lydreduktion når som helst via Home Connect appen.

---

#### Forbrug og ydelse

- Lydniveau (Quick L): 44(A) re 1 pW
- Energieffektivitetsklasse<sup>1</sup>: D
- Energi<sup>2</sup> / Vand<sup>3</sup>: 82 kWh / 9.5 liter
- Kapacitet: 12 standardkopperer
- Lydniveau: 46 dB(A) re 1 pW

#### Programmer og specialfunktioner

- 6 programmer: Eco 50 °C, Auto 45-65 °C, Intensiv 70 °C, Lyn 65 °C, Silence 50 °C, Fortrukne
- 4 tillægsfunktioner: Home Connect, ExtraDry, HalfLoad, VarioSpeed Plus
- Indbygget Home Connect til trådløs betjening via Home Connect appen på din smartphone eller tablet
- Forskyl: kan konfigureres i "Favorit"-tasten.
- Machine Care
- Silence on demand (via app)
- Tidsforvalg: 1-24 timer

#### Design og komfort

- Bestikkurv i underkurv
- Rack Stopper: små stop forhindrer afsporing af underkurven.
- Højdejusterbar overkurv
- DoseringsAssistent
- Auto All-in 1: automatisk tilpasning til type af opvaskemiddel
- Inderkar: Rustfrit stål/polinox

#### Teknik

- Sensorer: AquaSensor og LoadSensor - registrerer graden af tilsmudsning og mængde og justerer automatisk vandforbruget.
- EcoSilence Drive: Energibesparende og stillestående motorteknologi
- Glasbeskyttelsesteknik
- Selvrensende filtersystem, 3-lags med bølget mikrofilter

#### Sikkerhed

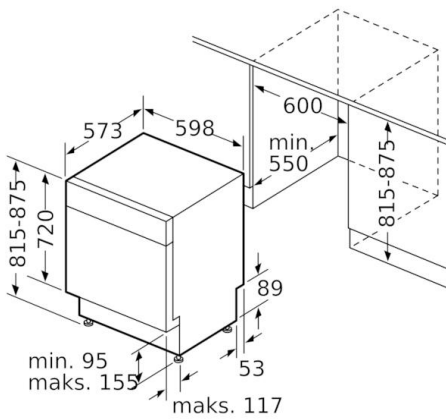
- Elektronisk resttidsindikering i minutter
- AquaStop: beskyttelse mod vandskader
- Dampspær inkluderet

<sup>1</sup> Energieffektivitet på en skala fra A til G.

<sup>2</sup> Energiforbrug i kWh per 100 cyklus (i program Øko 50 °C)

<sup>3</sup> Vandforbrug i liter per cyklus (i program Øko 50 °C)

**Serie | 2, Opvaskemaskine til underbygning,  
60 cm, hvid  
SMU2HTW70S**



Mål i mm

